

# STANDART TRAKEOSTOMİ TÜPLERİ

Üstün güvenlik, konfor ve ekonomi. RÜSCH standart trakeostomi tüpleri en üst düzey kaliteleri ile benzerlerinden ayrılır ve fiyatı da uygundur: yüksek kalitedeki yumuşak plastik malzeme, mükemmel uyum sağlar ve özel sabitleme flanş tasarımı sayesinde kullanım sırasında mükemmel konfor

sunar. En uygun duruma getirilen İ.Ç.-D.Ç. oranı, hava yolu direncini düşük tutar. CrystalClear Plus'ın dönen konnektörü, tüpün hasta için mümkün olan en güvenli şekilde olduğu anlamına gelir.

## CRYSTALCLEAR

### ISIYA DUYARLI PVC'DEN YAPILMIŞ TRAKEOSTOMİ TÜPÜ

- entegre dönen 15 mm konnektör
- Luer ve Luer-Lock şırınga uçları için valf
- açık şeffaf sabitleme flanş
- tüp şaftı boyunca kesintisiz X ışını işaretleyicisi
- lateks içermez
- steril
- tek kullanımlık

### AYIRT EDİCİ ÖZELLİK

PDT için CrystalClear Set (Ref.121502). Bkz. sayfa 19

CRYSTALCLEAR TÜP								RÜSCH
	İ.Ç.	D.Ç.	TOPLAM UZUNLUK (CLL=A+B+C)	BOY A	BOY B	BOY C	AÇI Ø (YAKL.)	KAF Ø
PEDIATRİ	3,5	5.3 mm	47.0 mm	17.0 mm	0	30.0 mm	95°	11 mm
	4,0	5.9 mm	54.0 mm	18.0 mm	0	36.0 mm	95°	12 mm
	4,5	6.5 mm	54.0 mm	19.0 mm	0	35.0 mm	95°	14 mm
	5,0	7.0 mm	57.0 mm	20.0 mm	0	37.0 mm	95°	14 mm
	5,5	7.5 mm	58.0 mm	20.0 mm	0	38.0 mm	95°	15 mm
	6,0	8.7 mm	64.0 mm	25.5 mm	0	38.5 mm	95°	19 mm
	6,5	8.7 mm	64.0 mm	25.5 mm	0	38.5 mm	95°	19 mm
YETİŞKİN	7.0	10.0 mm	70.0 mm	29.2 mm	0	40.8 mm	95°	21 mm
	7.5	10.7 mm	75.0 mm	30.0 mm	0	45.0 mm	95°	25 mm
	8.0	11.3 mm	81.0 mm	35.5 mm	0	45.5 mm	95°	28 mm
	8.5	11.3 mm	81.0 mm	35.5 mm	0	45.5 mm	95°	28 mm
	9.0	12.7 mm	87.0 mm	39.9 mm	0	47.1 mm	95°	28 mm
	9.5	12.7 mm	87.0 mm	39.9 mm	0	47.1 mm	95°	28 mm
	10.0	14.0 mm	95.5 mm	48.4 mm	0	47.1 mm	95°	30 mm

**CRYSTALCLEAR**

Kafllı

**SET BİLEŞENLERİ**

- düşük basınç kafllı, pilot balon ve valfli trakeostomi tüpü
- boyun bandı
- giriş klavuzu (kateter)

REF.	SİPARİŞ BOYU/İ.Ç.	MİKTAR
121610	3,5-10,0	5

**CRYSTALCLEAR**

Kafsız

**SET BİLEŞENLERİ**

- trakeostomi tüpü
- boyun bandı
- giriş klavuzu (kateter)

REF.	SİPARİŞ BOYU/İ.Ç.	MİKTAR
121710	3,5-10,0	5

**CRYSTALCLEAR PLUS**

ISIYA DUYARLI PVC'DEN YAPILAN VE ESNEK İÇ KANÜL SİSTEMİ İÇEREN GELİŞMİŞ TÜP SİSTEMİ

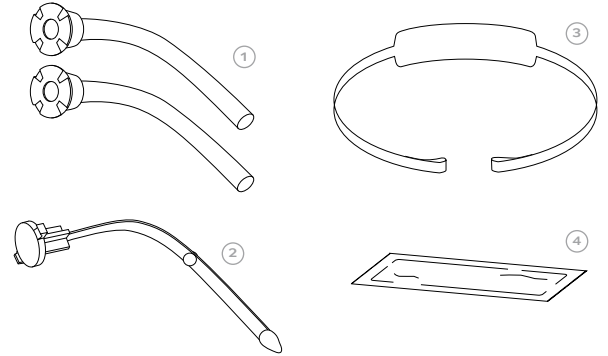
Rüsch'ün Teleflex CrystalClear Plus trakeostomi tüpü set, esnek bir iç kanül sistemine sahip ileri bir tüp sistemidir. En üst seviyede ki kalitesi, güvenliği, yüksek konforu ve maliyeti ile benzerlerinden ayrılır. Isıya duyarlı, yumuşak plastik malzeme hastanın anatomisine mükemmel uyar. İç kanülün sık değişimi sayesinde birikmenin erken aşamasında salgılar basit ve verimli şekilde giderilir ve bu sırada iç tüp lumeni

kontaminasyona karşı korunur. Açık ve şeffaf bir sabitleme flanşı ile entegre bir dönen konnektör içeren bu sistem, kullanım sırasında en büyük güvenliği ve konforu sağlar. CrystalClear Plus tüpü yalnızca tek kullanımlıktır. Tüpler düşük basınçlı kafllı ve kafsız olarak kullanıma sunulmuştur ve orta boyutları da mevcuttur.

- entegre dönen 15 mm konnektör
- kafllı versiyonlar:
  - Luer ve Luer-Lock şırınga uçları için valf
  - mavi pilot balon
  - 6 Numaradan başlayan düşük basınçlı kaf
- renk kodlu tüp boyun plakası
- tüp shaftı boyunca kesintisiz X ışını işaretleyicisi
- lateks içermez
- steril
- tek kullanımlık

**SET BİLEŞENLERİ**

- 1 6 Numaradan başlayarak renk kodlu durdurucu içeren esnek 2 adet iç kanül
- 2 giriş klavuzu (obtüratör), 6 Numaradan başlayarak
- 3 yumuşak trakeostomi tüpü boyun bandı
- 4 suda çözünen kayganlaştırıcı jel, 3 g poşet



## CRYSTALCLEAR PLUS TÜP

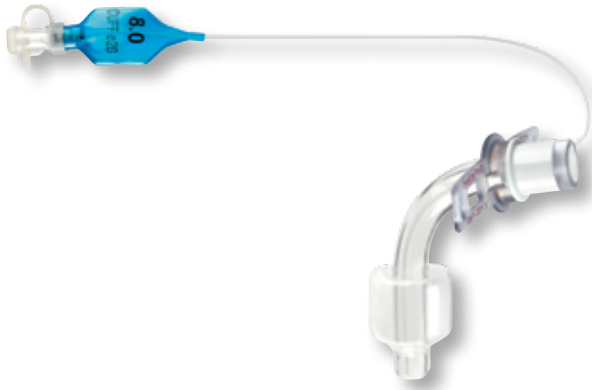
RÜSCH

	SİPARİŞ BOYU/ İ.Ç.	D.Ç.	TOPLAM UZUNLUK (CLL=A+B+C)	BOY. A	BOY. B	BOY. C	AÇI Ø (YAKL.)	KAF Ø *	İÇ KANÜL
Pediatri	● 3,5	5,3 mm	47 mm	17 mm	0	30 mm	95°	11 mm	-
	○ 4,0	5,9 mm	54 mm	18 mm	0	36 mm	95°	12 mm	-
	● 4,5	6,5 mm	54 mm	19 mm	0	35 mm	95°	14 mm	-
	● 5,0	7,0 mm	57 mm	20 mm	0	37 mm	95°	14 mm	-
	● 5,5	7,5 mm	58 mm	20 mm	0	38 mm	95°	15 mm	-
	● 6,0	8,7 mm	64 mm	25,5 mm	0	38,5 mm	95°	19 mm	6,0
	● 6,5	8,7 mm	64 mm	25,5 mm	0	38,5 mm	95°	19 mm	6,5
Yetişkin	● 7,0	10,0 mm	70 mm	29,2 mm	0	40,8 mm	95°	21 mm	7,0
	● 7,5	10,7 mm	75,5 mm	30 mm	0	45,5 mm	95°	25 mm	7,5
	● 8,0	11,3 mm	81 mm	35,5 mm	0	45,5 mm	95°	28 mm	8,0
	● 8,5	11,3 mm	81 mm	35,5 mm	0	45,5 mm	95°	28 mm	8,5
	● 9,0	12,7 mm	87 mm	39,9 mm	0	47,1 mm	95°	28 mm	9,0
	● 9,5	12,7 mm	87 mm	39,9 mm	0	47,1 mm	95°	28 mm	9,5
	● 10,0	14,0 mm	95,5 mm	48,4 mm	0	47,1 mm	95°	30 mm	10,0

\* yalnız 121303 CrystalClear Plus Set için

## CRYSTALCLEAR PLUS SET

kaflı



## SET BİLEŞENLERİ

- trakeostomi tüpü
- renk kodlu durduruculu 2 adet esnek iç kanül (≥ ebat 6)
- yumuşak boyun bandı
- giriş klavuzu (obtüratör) (≥ ebat 6)
- suda çözünen kayganlaştırıcı jel, 3 g poşet

REF.	SİPARİŞ BOYU/ İ.Ç.	MKTR
121303	3,5 – 10,0	5

## CRYSTALCLEAR PLUS SET

kafsız



## SET BİLEŞENLERİ

- trakeostomi tüpü
- renk kodlu durduruculu 2 adet esnek iç kanül (≥ ebat 6)
- yumuşak boyun bandı
- giriş klavuzu (obtüratör) (≥ ebat 6)
- suda çözünen kayganlaştırıcı jel, 3 g poşet

REF.	SİPARİŞ BOYU/ İ.Ç.	MKTR
121300	3,5 – 10,0	5

**CRYSTALCLEAR PLUS İÇ KANÜL**

- renk kodlu durdurucu
- steril
- tek kullanımlık




**CRYSTALCLEAR PLUS İÇ KANÜL****RÜSCH**

REF.	SİPARİŞ BOYU	İ.Ç.	D.Ç.	MKTR
121310	● 6,0	5,0 mm	5,7 mm	10
	● 6,5	5,0 mm	5,7 mm	10
	● 7,0	6,0 mm	6,7 mm	10
	● 7,5	6,5 mm	7,3 mm	10
	● 8,0	7,0 mm	7,7 mm	10
	● 8,5	7,0 mm	7,7 mm	10
	● 9,0	8,0 mm	8,7 mm	10
	● 9,5	8,0 mm	8,7 mm	10
	● 10,0	8,8 mm	9,7 mm	10

**CRYSTALCLEAR PLUS AKSESUARLARI**

- tek kullanımlık

**CRYSTALCLEAR PLUS AKSESUARLARI**

	REF.	AÇIKLAMA	MKTR
	121311	banyo ya da duş sırasında su damlacıklarının girmesini ya da sızmasını önlemek için sıçrama koruyucusu görevini gören CrystalClear Plus tüpleri duş kapağı	4
	121312	öksürük kapağı, Salgıların aşağıya doğru akması için CrystalClear Plus tüpleri için	4
	121313	sızdırmazlık kapağı, CrystalClear Plus tüpleri için (tedaviyi kesmek için)	4

**SAFETYCLEAR****ISIYA DUYARLI PVC'DEN YAPILAN TRAKEOSTOMİ TÜPÜ**

- silikonize
- sabit 15 mm konektör
- düşük basınç kablı:
  - Luer ve Luer-Lock şırınga uçları için valf
  - mavi pilot balon
- kesintisiz X-ışını işaretleyicisi
- uyarlanabilir, yumuşak sabitleme flanşı
- lateks içermez
- steril
- tek kullanımlık

**SAFETYCLEAR SET**

kablı

**SET BİLEŞENLERİ**

- trakeostomi tüpü
- konforlu boyun bandı
- giriş klavuzu (kateter)

REF.	SİPARİŞ BOYU/ İ.Ç.	MKTR
121500	7,0 – 11,0	5

**SAFETYCLEAR TÜP****RÜSCH**

İ.Ç.	D.Ç.	TOPLAM UZUNLUK (CLL=A+B+C)	BOY. A	BOY. B	BOY. C	AÇI Ø (YAKL.)	KAF Ø
7,0 mm	10,6 mm	71,0 mm	40,0 mm	–	31,0 mm	90°	21 mm
8,0 mm	11,6 mm	86,0 mm	40,0 mm	8,0 mm	38,0 mm	90°	23 mm
9,0 mm	12,7 mm	110,0 mm	45,0 mm	27,0 mm	38,0 mm	90°	24 mm
10,0 mm	13,8 mm	108,0 mm	44,0 mm	26,0 mm	38,0 mm	90°	25 mm
11,0 mm	14,9 mm	105,0 mm	41,0 mm	22,0 mm	42,0 mm	90°	27 mm